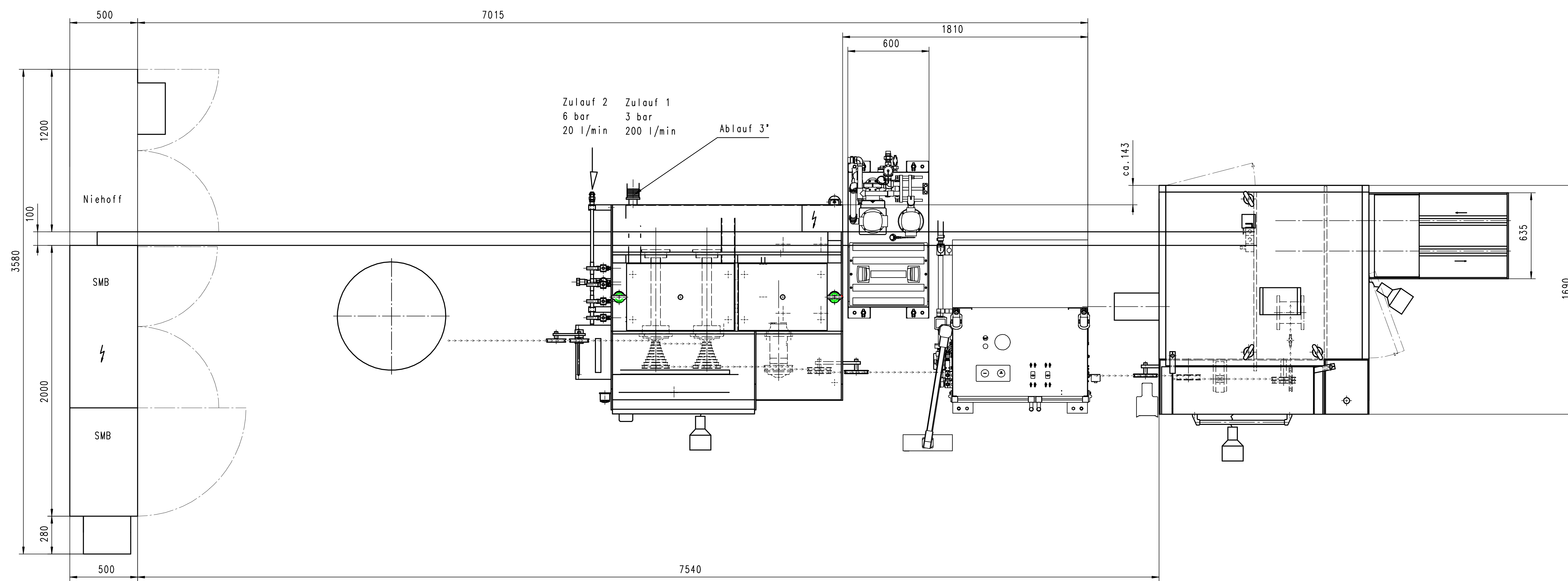


Ziehmaschine
Drawing machine
Type 180-15

Nachrüstbar:
Glühe RI 120.2 (Niehoff)
Stand 19.07.2019
Annealer

Automatikspuler A125-250
automatic spooler



Maßstab: 1:15 Werkst.: -		IDNR:
Zeichnungsnummer: ZA-ZU-080.1001-01		Verwendungsbereich: -
Legende:		Besetzung: Aufstellungsplan Zeichnungsnummer: ZA-ZU-080.1001-01
Bearb.: 07.05.2019 Gezeichnet: 07.05.2019 Geprüft: 07.05.2019 Freigegeben: 07.05.2019		
schmidt maschinenbau gmbh robert-boch-strasse 3 tel:02261/910770 fax:910779 51647 gummersbach		Datum: